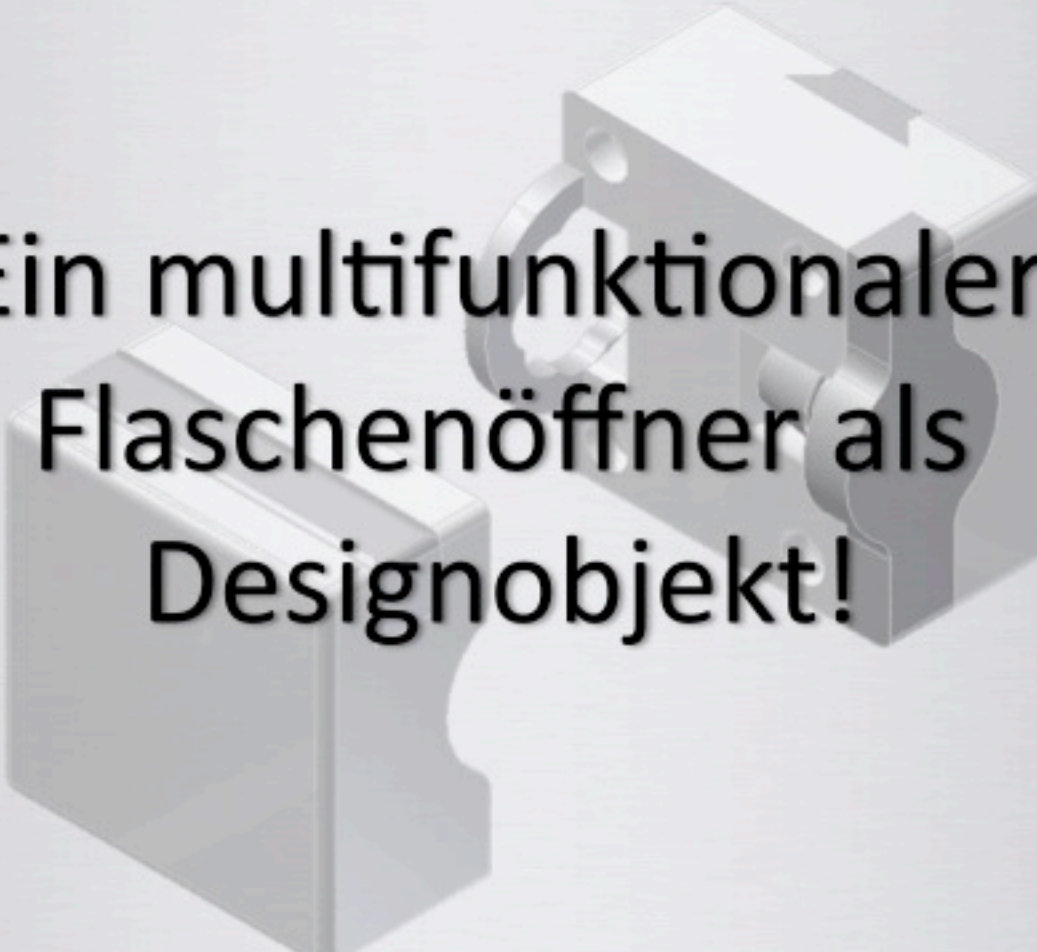


**CUB**  **WASE**

Ein multifunktionaler  
Flaschenöffner als  
Designobjekt!

A 3D rendered image of a multifunctional bottle opener. The object is shown in two views: a side view on the left and a top-down view on the right. It is a grey, rectangular block with various functional features: a ring on top, a circular opening on the side, and a curved edge at the bottom. The rendering uses soft shadows and highlights to show its three-dimensional form.



**Maria Mack**

**Aufgaben:**

- Projektleitung
- Fertigungssteuerung



Maria Mack

Projektleitung



## Stephanie Städele

### Aufgaben:

- stellv. Projektleitung
- Sponsoring
- Marketing



Maria Mack

Projektleitung



David Weber

Aufgaben:

- F & E
- Konstruktion
- Fertigungscontrolling

Stephanie Städele

Sponsoring  
Marketing



Maria Mack

Projektleitung



Valeria Belevceva

Aufgaben:

- Beschaffungswesen
- Design
- Qualitätsmanagement



David We

F & E  
Konstruktion  
Fertigungs

Stephanie Städele

Sponsoring  
Marketing



Maria Mack

Projektleitung



### Cerren Claußen

#### Aufgaben:

- Finanzen & Controlling
- Konstruktion
- Arbeitsvorbereitung



David We

F & E  
Konstruktion  
Fertigungs



Beschaffungswesen  
Design  
Qualitätsmanagement

Stephanie Städele

Sponsoring  
Marketing



**Maria Mack**

Projektleitung



**Stephanie Städele**

stellv. Projektleitung



**David Weber**

F & E  
Konstruktion  
Fertigungscontrolling



**Maria Mack**

Fertigungssteuerung



**Stephanie Städele**

Sponsoring  
Marketing



**Valeria Belevceva**

Beschaffungswesen  
Design  
Qualitätsmanagement



**Cerren Claußen**

Finanzen & Controlling  
Konstruktion  
Arbeitsvorbereitung

- Zeitlicher Rahmen von 11 Wochen
- Ingenieurtechnischer Anspruch  
→ Produktion einer Kleinserie
- Produktionskapazitäten finden
- Fertigen:  
selbständig, sowie mit Unterstützung
- Funktionalität sicherstellen



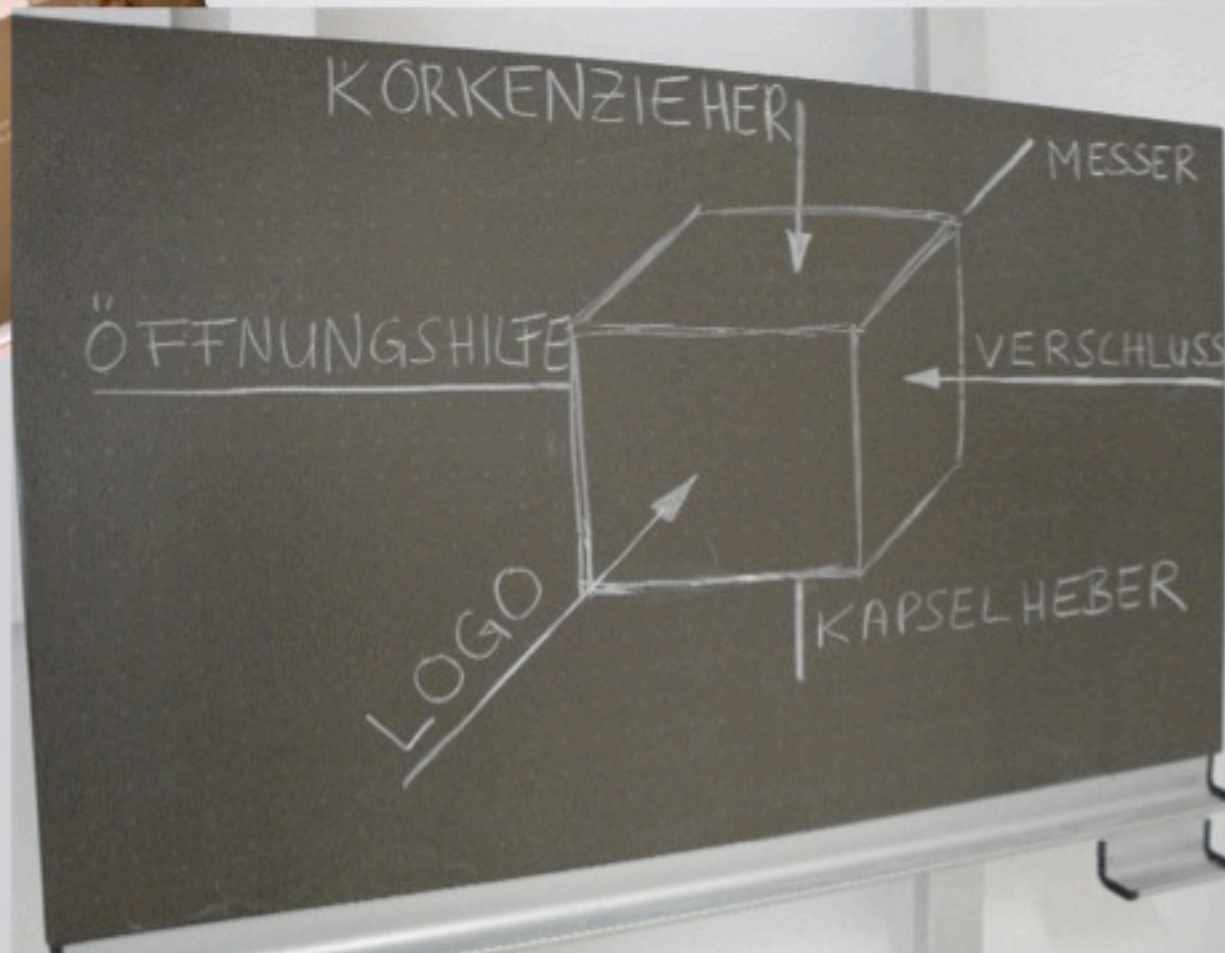
## RISIKEN

- ähnliche Konkurrenzprodukte
- wenige potentielle Kunden
- lange Lieferzeiten möglich

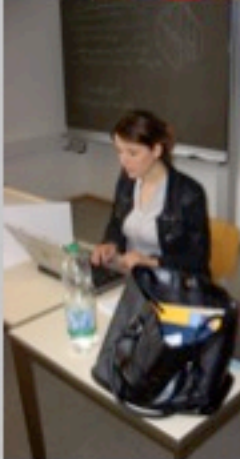
Anforderung an Kunden	Produktmerkmal					
	Gewichtung	Form	Auseinandernehmbar	Werkzeuganbringung / Arretierung	Material Grundkörper	...
Handlich	4	9	5	7	5	...
Hygienisch	3	4	9	7	8	...
Einfache Bedienung	2	3	5	9	0	...
Langlebig	5	2	3	4	9	...
...	...	...	...	...	...	...
<b>Gesamt</b>		<b>160</b>	<b>162</b>	<b>226</b>	<b>192</b>	

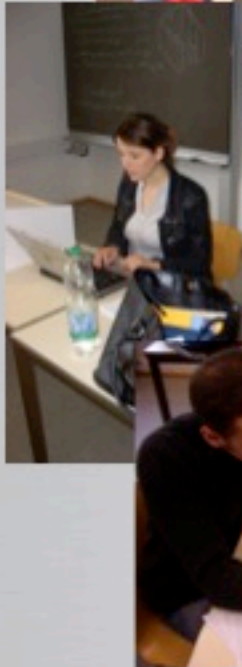
In Bildern:









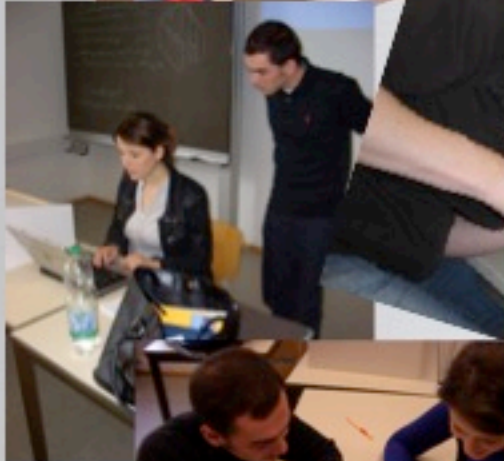








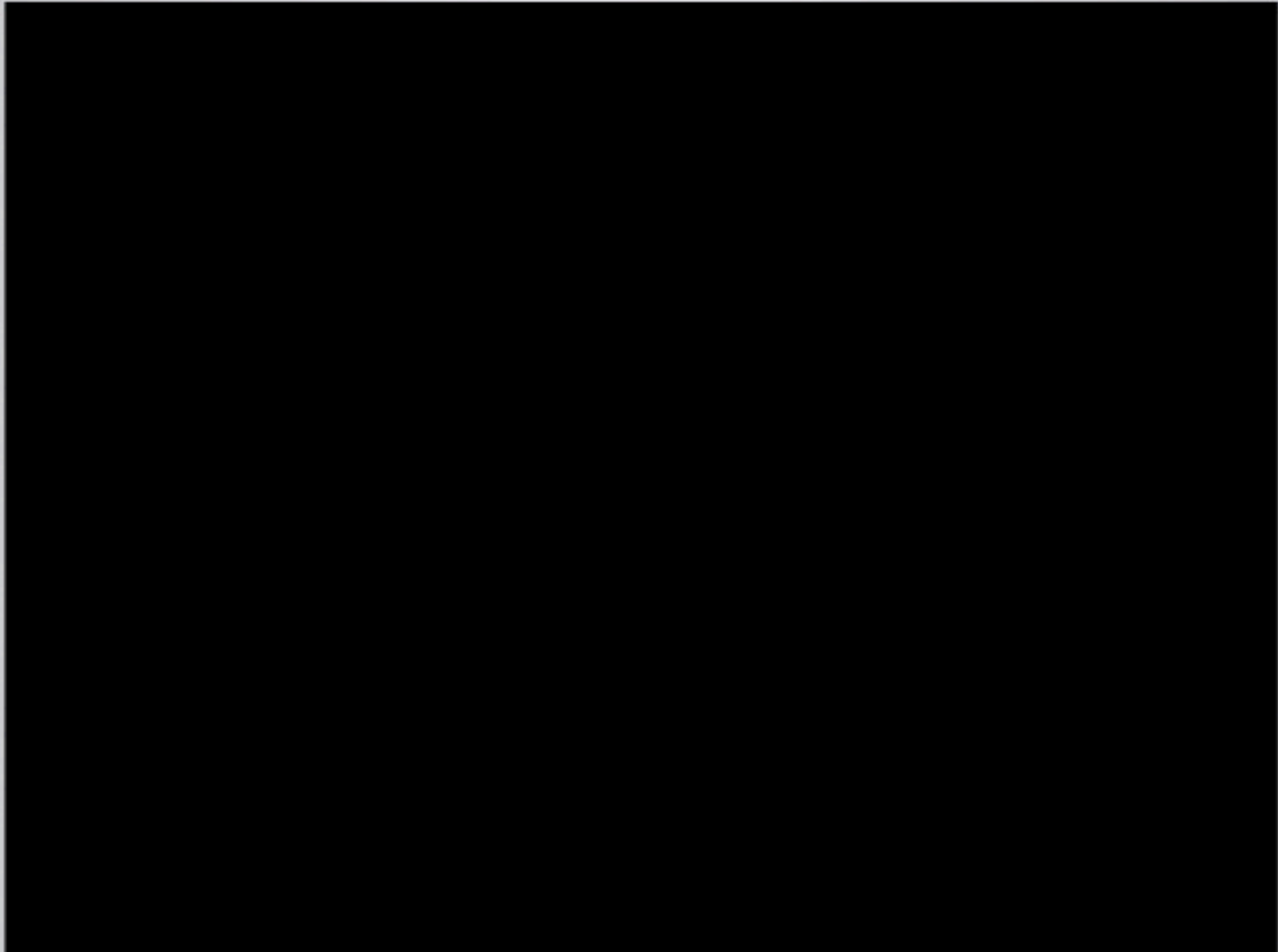








# In bewegten Bildern:





# Von der Idee zum Produkt:

# Warum?!

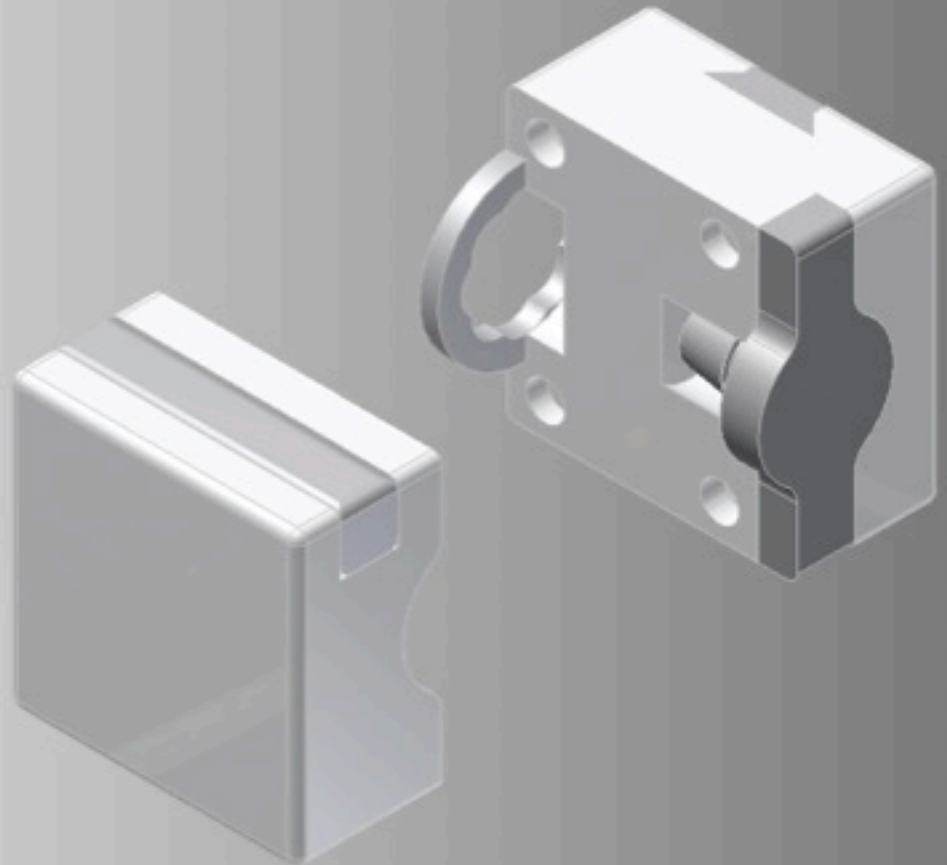


- Die Idee



- Die Idee

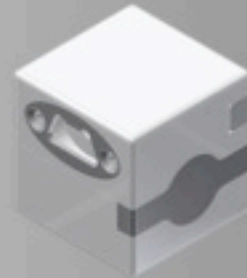
- Das Besondere



- Die Idee



- Das Besondere



- Die Funktionen



## Marketingaktivitäten:

- Präsentation bei der Einstieg Abi Messe



## Marketingaktivitäten:

- Präsentation bei der Einstieg Abi Messe
- Besuch der Weinmesse in Offenburg



## Marketingaktivitäten:

- Präsentation bei der Einst
- Besuch der Weinmesse in
- Sponsorenflyer und Produktflyer





## Marketingaktivitäten:

- Präsentation bei der Ei
- Besuch der Weinmesse
- Sponsorenflyer und Pro
- Zeitungsartikel
- Internetauftritt

### Von der Idee bis zum Prototyp

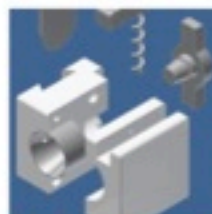
3. Juni 2010 | 19:01 Uhr

Karlsruhe (bb). Studenten des Bereichs Wirtschaftsingenieurwesens an der Dualen Hochschule Karlsruhe zeigen Erfindergeist und wissen wie man konstruiert, kalkuliert und Marketing betreibt. Im Rahmen einer Projektgruppenarbeit im Studiengang Wirtschaftsingenieurwesen der DHBW Karlsruhe entwickeln, konstruieren und fertigen Studierende innovative Produkte.

Prof. Martin Haas, dem Leiter der „marktorientierten Produktentwicklung“ ist es wichtig, dass die Teams bei der Umsetzung ihrer Ideen Arbeitsprozesse durchlaufen wie sie in der Industrie gegeben sind. Der Bearbeitungszeitraum von 12 Wochen endete Anfang Juni 2010.

Folgende drei Produkte werden nachfolgend kurz vorgestellt:

- CubEase, multifunktionales Design im Würfel
- Sea2water, die innovative Entsalzungsanlage
- EL-BOXX, the Electronic Letterbox



CubEase-Modell (Foto: BB)



Sea2water-Modell (Foto: BB)



Gruppenfoto EL-Boxx (Foto: BB)

#### CubEase

Bei diesem Produkt handelt es sich um einen multifunktionalen Würfel in einem attraktiven Design. Der Würfel cubEase beinhaltet ein Folienmesser, einen Korkenzieher, einen Weinflaschenverschluss, eine Öffnungshilfe für Drehverschlüsse sowie einen Kapselheber. Demnach ist der Würfel ein unersetzliches Utensil für alle Weintrinker.

#### Sea2water

Sea2water ist eine innovative Meerwasserentsalzungsanlage, welche durch die moderne

## Marketingaktivitäten:

- Präsentation bei der Einstieg Abi Messe

[www.cubease.de](http://www.cubease.de)

- Zeitungsartikel

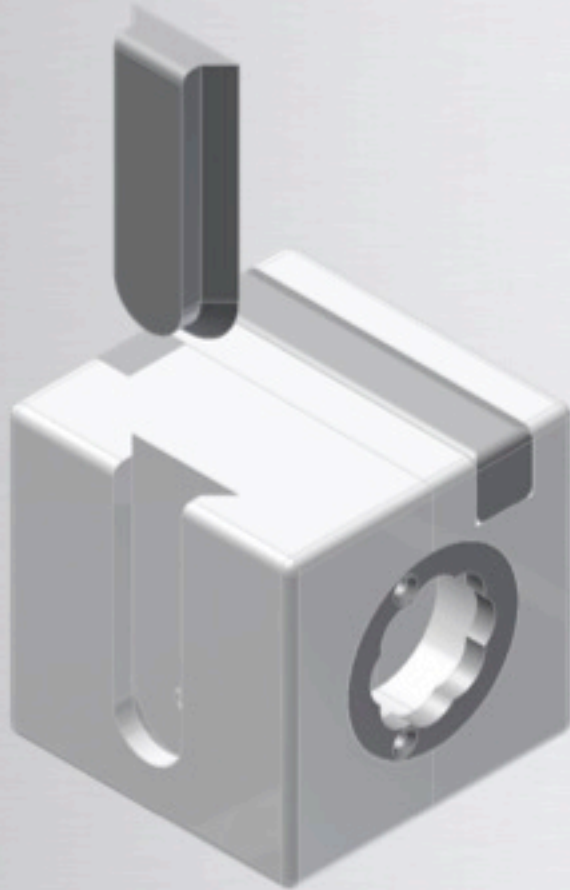
- Internetauftritt

Hierfür benötigen wir:

Ihre Hilfe!



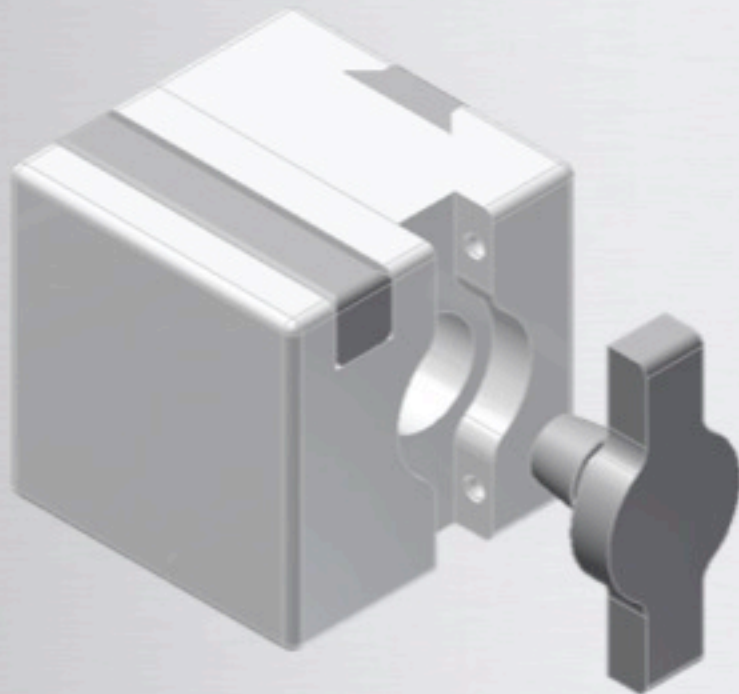
Öffnungshilfe



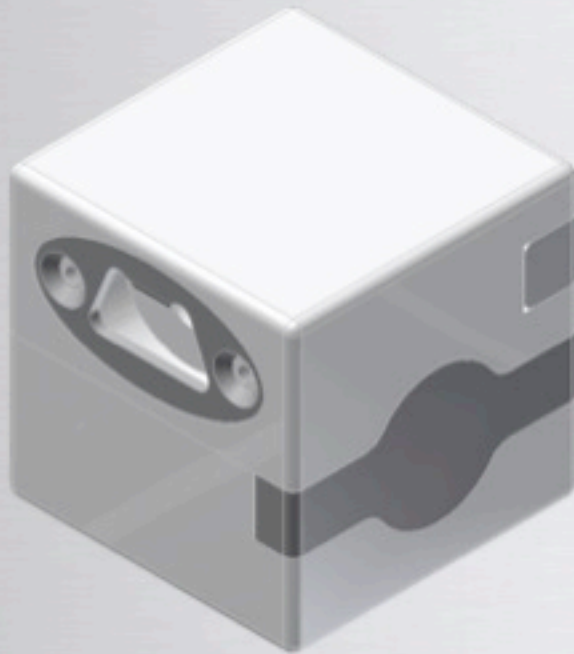
Folienmesser



Korkenzieher



Flaschenverschluss



Kapselheber



DHBW Karlsruhe + Ausbildungsbetriebe:



MICRONAS



**DHBW**

Duale Hochschule  
Baden-Württemberg  
Karlsruhe



Karlsruher Institut für Technologie

**STRIEBEL & JOHN**

EIN UNTERNEHMEN DER ABB-GRUPPE

### Unsere Sponsoren:

**BB Bank**  
So muss meine Bank sein.

**mfb**  
modell + formenbau schreiber gmbh

**BADISCHER WEIN**  
Von der Sonne verwöhnt

**Itron**  
Knowledge to Shape Your Future

**hoepfner**  
gehört dazu!

**Navigate AG**  
Die Internetagentur

- Navigate IT Services -  
Netzwerke, Server, Hosting

**LUK**

**metalltec**

**MLP**

**HARTFELDER**  
MODELLBAU - FORMENBAU - CAD - CNC

**ECKERLE GRUPPE**  
IMMER EINE LÖSUNG

**BRUMM MASCHINENBAU**

**hoser+mende**

**Bernhard Schmidt**  
CNC-Bearbeitung

**GSD**

**EISEN**

**SCHMITT**

**UHU**

*Ferienhof Malke Clauden*

Das Projektteam cubEase  
bedankt sich für Ihre  
Aufmerksamkeit!

